

INSTALACIÓN



INSTALLATION



INSTALLATION



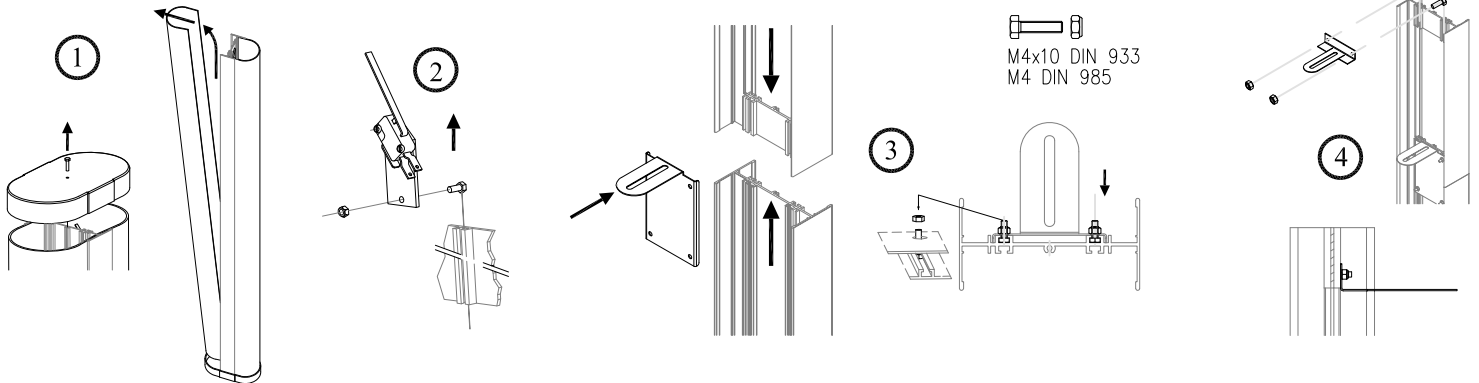
INSTALLAZIONE

(1) Quitar la tapa superior y los perfiles de policarbonato.
 (2) Desmontar el tamper y doblar el interruptor como se ve en el diagrama (8).
 (3) Enfrentar el nuevo tramo de perfil de aluminio y fijarlo al inferior usando la chapas de soporte CCTV[2] a uno y otro lado del perfil mediante los tornillos[8] y tuercas[8] suministrados tal y como se indica en el diagrama.
 (4) Montar el soporte para la segunda cámara de CCTV como se aprecia en la figura con tornillos [2] y tuercas [2].

(1) Begin by removing the top cover and polycarbonate fascias.
 (2) Remove the tamper switch and bend the arm as seen in diagram (8).
 (3) Align the new aluminium profile to the bottom one and fix them by using the CCTV supports[2], one on each side of the profiles, with the nuts[8] and bolts [8] as shown in the diagram.
 (4) Mount the CCTV support as shown in the drawing with the bolts[2] and nuts[2].

(1) Enlever le couvercle supérieur et les parois de polycarbonate.
 (2) Démontez l'interrupteur d'autoprotection et plier le bras d'appui comme l'indique le diagramme(8).
 (3) Aligner le morceau additionnel de la structure d'aluminium et fixer-le, de chaque coté, en utilisant la plaque [2] de CCTV, et les vis [8] et boulons [8] fournis, comme l'indique le diagramme.
 (4) Attacher la plaque de CCTV, à l'aide des vis [2] et boulons [2]. Comme le démontre l'illustration.

(1)Togliere la testa superiore ed i profilati di policarbonato.
 (2) Smontare il tamper e piegare la leva come indicato in fig.8.
 (3) Unire il nuovo profilo di alluminio fornito e fissarlo con i 2 supporti della telecamera all'alluminio della parte inferiore usando le 8 viti e gli 8 dadi forniti in entrambi i lati della colonna come si indica nel disegno.
 (4) Montare il supporto per la 2ª telecamera come indicato nel disegno.



(5) Montar el policarbonato en la parte inferior de la columna.
 (6) Montar el cuello cerrando la columna.
 (7) Montar las cámaras de CCTV como se muestra en la figura con los tornillos suministrados por el fabricante de la cámara. Repetir la operación en el soporte superior.
 Realizar las conexiones del CCTV.
 (8) Fijar el tamper al aluminio. Asegúrese de que la palanca del interruptor quede por encima de la línea superior del aluminio.
 (9) Montar los perfiles de policarbonato transparente en el perfil de aluminio superior.
 (10) Fijar la tapa superior usando el tornillo del paso (1). La tapa debe presionar sobre el interruptor del tamper.

(5) Fit in the polycarbonate fascias back in the tower.
 (6) Mount the neck piece closing the tower.
 (7) Fasten the CCTV cameras as shown in the diagram with the bolts supplied by the cameras' manufacturer. Repeat in the upper fitting.
 Make the CCTV connections.
 (8) Fix the tamper switch to the aluminium. Ensure that the arm of the switch rests above the top line of the aluminium.
 (9) Put in the transparent polycarbonate fascias on the top tower.
 (10) Secure the top cover using the screw of step (1). The cover should press downwards on the arm of the tamper switch.

(5) Remette en position les parois de polycarbonates inférieures à la colonne.
 (6) Introduire le col pour fermer la partie inférieure de la colonne.
 (7) Installer la caméra CCTV, voir illustration, à l'aide des boulons fournis du fabricant de la caméra. Répéter l'opération avec le support supérieur. Connecter les câbles de la CCTV.
 (8) Fixer à l'aluminium le tamper. Assurez-vous que le bras du tamper repose au-dessus de la ligne supérieure de l'aluminium.
 (9) Insérer les parois de polycarbonate transparentes à l'intérieur de la structure d'aluminium supérieure.
 (10) Remette en position le couvercle supérieur, utilisant la vis fournie antérieurement Étape (1). Le couvercle doit reposer sur l'interrupteur.

(5) Rimontare i profiati di policarbonato nella parte inferiore della colonna.
 (6) Montare il collo chiudendo la colonna.
 (7) Montare la telecamera al supporto come indicato in figura con le viti fornite dal fabbricante. Ripetere le operazioni nel supporto superiore.
 Realizzare le connessioni della telecamera pertinenti.
 (8) Fissare il tamper all' alluminio. Assicurarsi che la leva dell' interruttore oltrepassi la fine del profilato di alluminio.
 (9) Montare i profilati di policarbonato trasparente nell'alluminio superiore.
 (10) Fissare la testa superiore usando la stessa vite del passo (1). Assicurarsi che la testa faccia pressione sulla leva del tamper.

