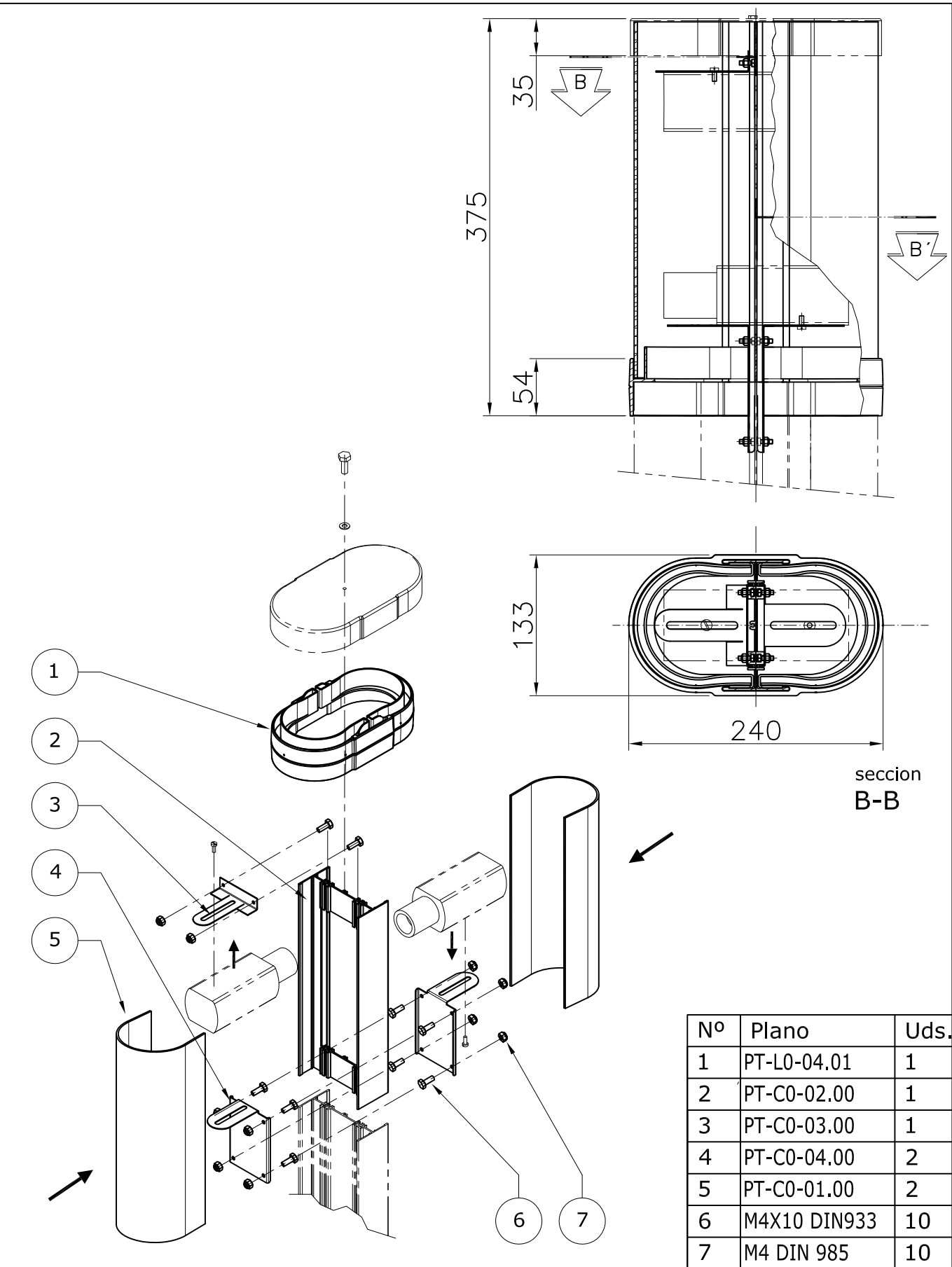


Este plano es propiedad de BUNKER SEGURIDAD ELECTRONICA S.L., por tanto queda prohibida su reproducción total o parcial y/o entrega a terceros bajo la penalidad que prescribe la ley.



Nº	Plano	Uds.
1	PT-L0-04.01	1
2	PT-C0-02.00	1
3	PT-C0-03.00	1
4	PT-C0-04.00	2
5	PT-C0-01.00	2
6	M4X10 DIN933	10
7	M4 DIN 985	10

	Escala 1:5 / Material / Tratamiento	Cantidad / Tolerancia General ±0.2
	Dibujado por: A. Mansukhani / Revisado por: F.Fuster / Fecha: 30-09-08 / Rev. 00 / Hoja 1/1	Proyecto: PT CCTV
Denominación: CONJUNTO PT CCTV		Nº Diseño: PT-C0-00.00